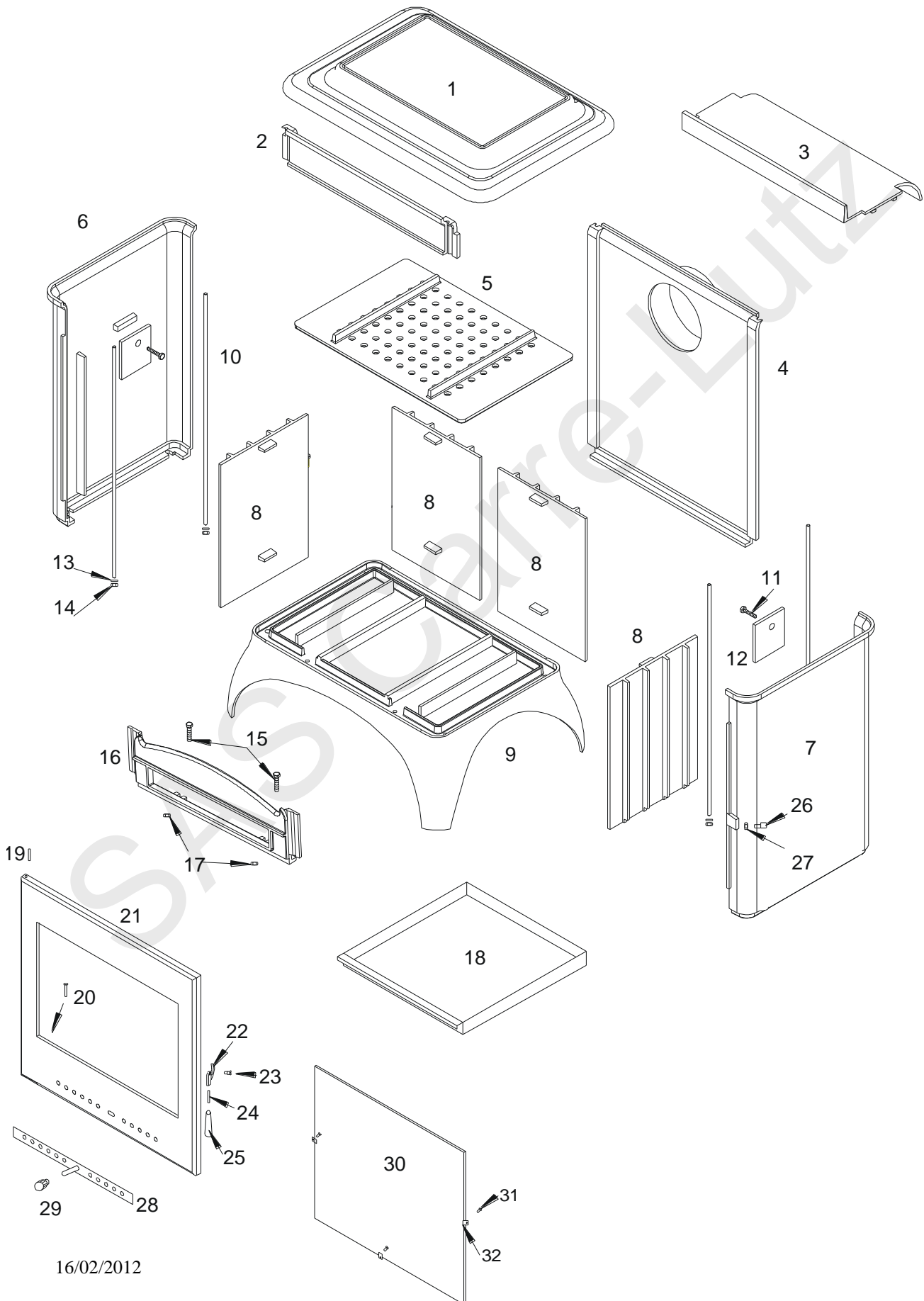


Poêle CHAMBORD

Référence : 6191 00



Poêle CHAMBORD

Référence : 6191 00

| Repère | Nbr | DESIGNATION | Référence |
|--------|-----|--|-------------|
| 1 | 1 | Dessus | FB 610269 |
| 2 | 1 | Bandeau haut | FB 610255 |
| 3 | 1 | Déфлекteur | FB 610260 |
| 4 | 1 | Fond arrière | FB 610253 |
| 5 | 1 | Grille | FB 610259 |
| 6 | 1 | Côté gauche | FB 610264 |
| 7 | 1 | Côté droit | FB 610265 |
| 8 | 4 | Paroi intérieure | FB 610258 |
| 9 | 1 | Socle | FB 610263 |
| 10 | 4 | Tirant de 6x520 | AS 610200A |
| 11 | 2 | Vis tête hexagonale de 6x10 | AV 8406100 |
| 12 | 2 | Bride de paroi intérieure | AT 610202A |
| 13 | 11 | Rondelle de 6 | AV 4100060 |
| 14 | 4 | Ecrou frein de 6 | AV 7040060 |
| 15 | 2 | Vis tête hexagonale de 6x25 | AV 8406250 |
| 16 | 1 | Bandeau bas | FB 610268 |
| 17 | 2 | Ecrou hexagonale de 6 | AV 7100060 |
| 18 | 1 | Tiroir cendrier | AT 610201B |
| 19 | 1 | Axe de porte haut, goupille lisse de 5x30 | AV 6325300 |
| 20 | 1 | Axe de porte bas, clou lisse de 5x30 | AV 0105300 |
| 21 | 1 | Porte | FB 610267 |
| 22 | 1 | Loquet de fermeture et d'ouverture de la porte | FB60 700119 |
| 23 | 1 | Vis de fixation du loquet | AS 800251B |
| 24 | 1 | Tige filetée de loquet | AS 700259 |
| 25 | 1 | Poignée de loquet | AV 2060081 |
| 26 | 1 | Excentrique de réglage fermeture | AS 700253B |
| 27 | 1 | Ecrou bas de réglage fermeture | AV 7130060 |
| 28 | 1 | Tirette d'air | KAT 49525 |
| 29 | 1 | Bouton de réglage d'air | AV 1113401 |
| 30 | 1 | Vitre | AX 686191A |
| 31 | 3 | Vis de fixation de la vitre | AV 8644062 |
| 32 | 3 | Attache de vitre | AS 700262 |